

# ЗАТВОРЫ ОБРАТНЫЕ ПТ44082 И ПТ44080 DN 300, 400; Pp 2,5 И 4,0 МПа

ТУ 3742-008-05749375-2001

## НАЗНАЧЕНИЕ

Применяются в качестве устройств для предотвращения обратного потока среды в системах атомных станций с реакторами типа ВВЭР и РБМК в соответствии с классом и группой арматуры 2В1в.

Затворы устойчивы к сейсмическим воздействиям, категория сейсмостойкости I по НП-031-01.

**Рабочая среда, температура рабочей среды:** вода, пароводяная смесь, пар при температуре до 350°C.

**Направление подачи рабочей среды:** под диск.

**Рабочее давление:** 2,5 и 4,0 МПа.

**Установочное положение на трубопроводе:**

а) горизонтальном - с горизонтальным расположением оси диска выше оси трубопровода;

б) вертикальном - входным патрубком вниз;

в) наклонном - входным патрубком вниз с горизонтальным расположением оси диска.

**Климатическое исполнение:** УХЛЗ, ТЗ или МЗ по ГОСТ15150-69 (по требованию Заказчика).

## ТЕХНИЧЕСКИЕ ХАРАКТЕРИСТИКИ

**Присоединение к трубопроводу:** на сварке.

**Протечки в затворе:**

- для ПТ44082-300 и ПТ44080-400-01: не более 12 см<sup>3</sup>/мин;

- для ПТ44080-400: не более 25 см<sup>3</sup>/мин;

## ТАБЛИЦА ИСПОЛНЕНИЙ

DN, мм	Pp, МПа	Tr, °C	Обозначение изделия	Рабочая среда	Материал основных деталей	Управление	Место установки	Присоединение к трубопроводу		Масса, кг
								стыкуемая труба	тип разделки	
300	4,0	250	ПТ44082-300	Вода, пароводяная смесь, пар	сталь 08X18N10T	потоком среды	в обслуживаемых помещениях, боксах и под оболочкой	325x12	1-42	115
400	2,5	350	ПТ44080-400					426x8	1-24	
	4,0		ПТ44080-400-01					426x9	1-24-1	

## МАТЕРИАЛЫ ОСНОВНЫХ ДЕТАЛЕЙ

Наименование детали	Материал
Корпус, диск	Сталь 08X18N10T
Ось	Сталь 14X17H2
Уплотнение затвора	Коррозионностойкая наплавка

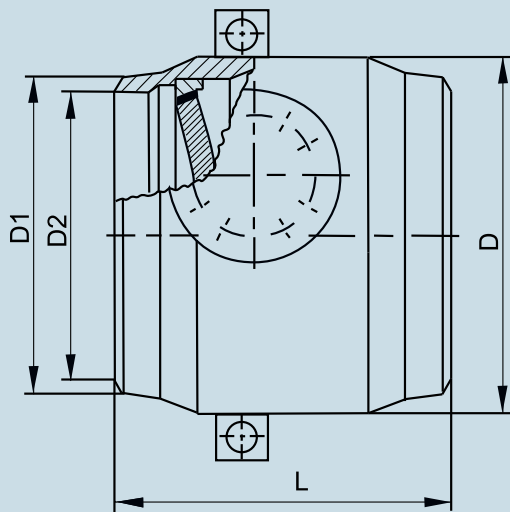
## КОМПЛЕКТ ПОСТАВКИ

В комплект поставки входят: затвор в сборе, ЗИП, паспорт, руководство по эксплуатации, сборочный чертеж корпуса, расчет на прочность, ведомость ЗИП.

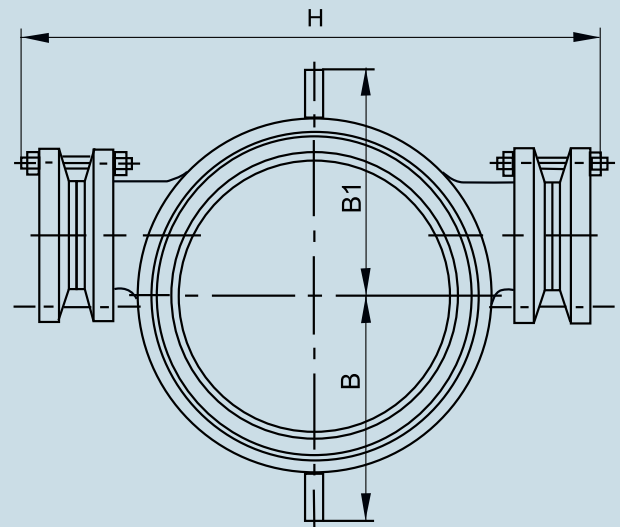
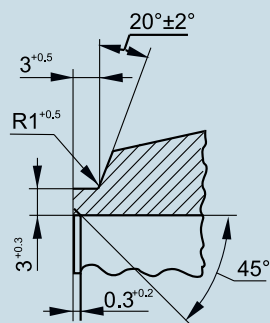
## ЗАПРОСЫ И ЗАКАЗЫ

При заказе затворов следует указать: полное наименование затвора, диаметр условного прохода, тип рабочей среды, рабочее давление, рабочую температуру, класс и группу арматуры, место установки, климатическое исполнение.

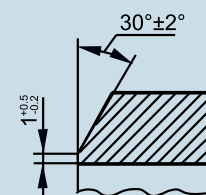
## ОСНОВНЫЕ РАЗМЕРЫ И ЧЕРТЕЖ



Разделка кромок  
для затворов DN300



Разделка кромок  
для затворов DN300



DN, мм	Обозначение изделия	Размеры, мм						
		D	D1	D2	L	H	B	B1
300	ПТ44082-300	368	325	305 <sup>+0,34</sup>	350	618	254	254
400	ПТ44080-400,-01	485	426	412 <sup>+0,76</sup>	400	740	310	310

## ЭКСПЛУАТАЦИОННЫЕ ХАРАКТЕРИСТИКИ

Затворы относятся к классу ремонтируемых, восстанавливаемых изделий с регламентированной дисциплиной восстановления и назначенной продолжительностью эксплуатации. При эксплуатации допускаются профилактические осмотры и, в случае необходимости, ремонт затворов, но не ранее чем через 10000 часов непрерывной работы в системе.

Капитальный ремонт должен проводиться не реже одного раза в 10 лет при выработке затвором ресурса не менее 2700 циклов «открыто–закрыто».

Назначенные показатели надежности:

- назначенный срок службы выемных частей и комплектующих изделий – 10 лет;
- назначенный срок службы корпусных деталей – 40 лет.

Допускается продление срока службы в соответствии с п.2.1.11 ПНАЭГ-7-008-89.

Гарантийный срок эксплуатации - 12 месяцев со дня ввода в эксплуатацию.

# ЗАТВОРЫ ОБРАТНЫЕ ПТ44145

DN 800; Pp 2,5, 4,0 И 10,0 МПа

ТУ 26-07-1604-92

## НАЗНАЧЕНИЕ

Применяются в качестве устройств для предотвращения обратного потока среды в системах атомных станций с реакторами типа ВВЭР и РБМК в соответствии с классом и группой арматуры:

- для затворов из стали 20: ЗСIIIв;
  - для затворов из стали 20 с антикоррозионной наплавкой: 2ВIIа.
- Затворы устойчивы к сейсмическим воздействиям, категория сейсмостойкости 1 по НП-031-01.

**Рабочая среда, температура рабочей среды:**

- для затворов из стали 20: питательная вода при температуре до 200°C;
- для затворов из стали 20 с антикоррозионной наплавкой: вода контура многократной принудительной циркуляции (КМПЦ) при температуре до 290°C.

**Направление подачи рабочей среды:** под диск.

**Рабочее давление:** 2,5, 4,0 и 10,0 МПа.

**Установочное положение на трубопроводе:**

- а) горизонтальном - с горизонтальным расположением оси диска выше оси трубопровода;
- б) вертикальном - входным патрубком вниз;
- в) наклонном - входным патрубком вниз с горизонтальным расположением оси диска.

**Климатическое исполнение:** УХЛЗ или ТЗ по ГОСТ15150-69 (по требованию Заказчика).



## ТЕХНИЧЕСКИЕ ХАРАКТЕРИСТИКИ

Присоединение к трубопроводу: на сварке.

Протечки в затворе (при перепаде давления на диске 2,5 МПа): не более 25 см<sup>3</sup>/мин.

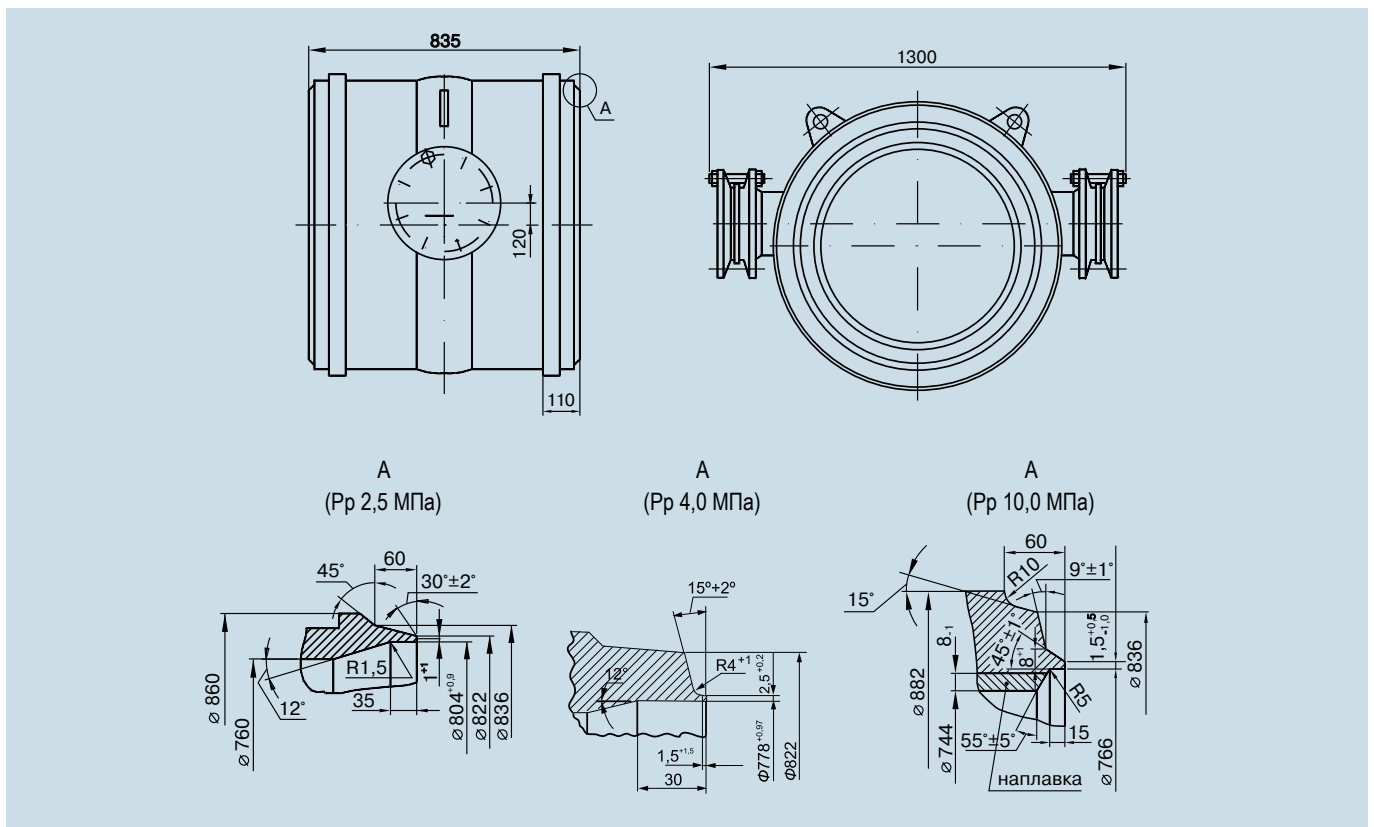
## ТАБЛИЦА ИСПОЛНЕНИЙ

DN, мм	Pp, МПа	Обозначение изделия	Рабочая среда	Материал основных деталей	Управление	Место установки	Масса, кг
800	10,0	ПТ44145-800	вода КМПЦ	сталь 20 (корпус с антикоррозионной двухслойной наплавкой)	потоком среды	в боксах	1445
	2,5	ПТ44145-800-01	питательная вода	сталь 20		в обслуживаемых помещениях	1100
	4,0	ПТ44145-800-02					1125

## МАТЕРИАЛЫ ОСНОВНЫХ ДЕТАЛЕЙ

Наименование детали	Материал
Корпус	для ПТ44145-800: Сталь 20 с антикоррозионной двухслойной наплавкой
	для ПТ44145-800-01,-02: Сталь 20
Диск	для ПТ44145-800: Сталь 08X18H10T
	для ПТ44145-800-01,-02: Сталь 20
Ось	для ПТ44145-800: Сталь 14X17H2
	для ПТ44145-800-01,-02: Сталь 20X13
Уплотнение затвора	Коррозионностойкая наплавка

## ОСНОВНЫЕ РАЗМЕРЫ И ЧЕРТЕЖ



## ЭКСПЛУАТАЦИОННЫЕ ХАРАКТЕРИСТИКИ

Затворы относятся к классу ремонтируемых, восстанавливаемых изделий с регламентированной дисциплиной восстановления и назначенной продолжительностью эксплуатации. При эксплуатации допускаются профилактические осмотры и, в случае необходимости, ремонт затворов, но не ранее чем через 10000 часов непрерывной работы в системе.

Капитальный ремонт должен проводиться не реже одного раза в 12 лет при выработке затвором ресурса не менее 2700 циклов «открыто–закрыто».

Назначенные показатели надежности:

- назначенный срок службы выемных частей и комплектующих изделий – 10 лет;
- назначенный срок службы корпусных деталей – 30 лет.

Допускается продление срока службы в соответствии с п.2.1.11 ПНАЭГ-7-008-89.

Гарантийный срок эксплуатации - 12 месяцев со дня ввода в эксплуатацию.

## КОМПЛЕКТ ПОСТАВКИ

В комплект поставки входят: затвор в сборе, ЗИП, паспорт, руководство по эксплуатации, сборочный чертеж корпуса, расчет на прочность, ведомость ЗИП.

## ЗАПРОСЫ И ЗАКАЗЫ

При заказе затворов следует указать: полное наименование затвора, диаметр условного прохода, тип рабочей среды, рабочее давление, рабочую температуру, класс и группу арматуры, место установки, климатическое исполнение.