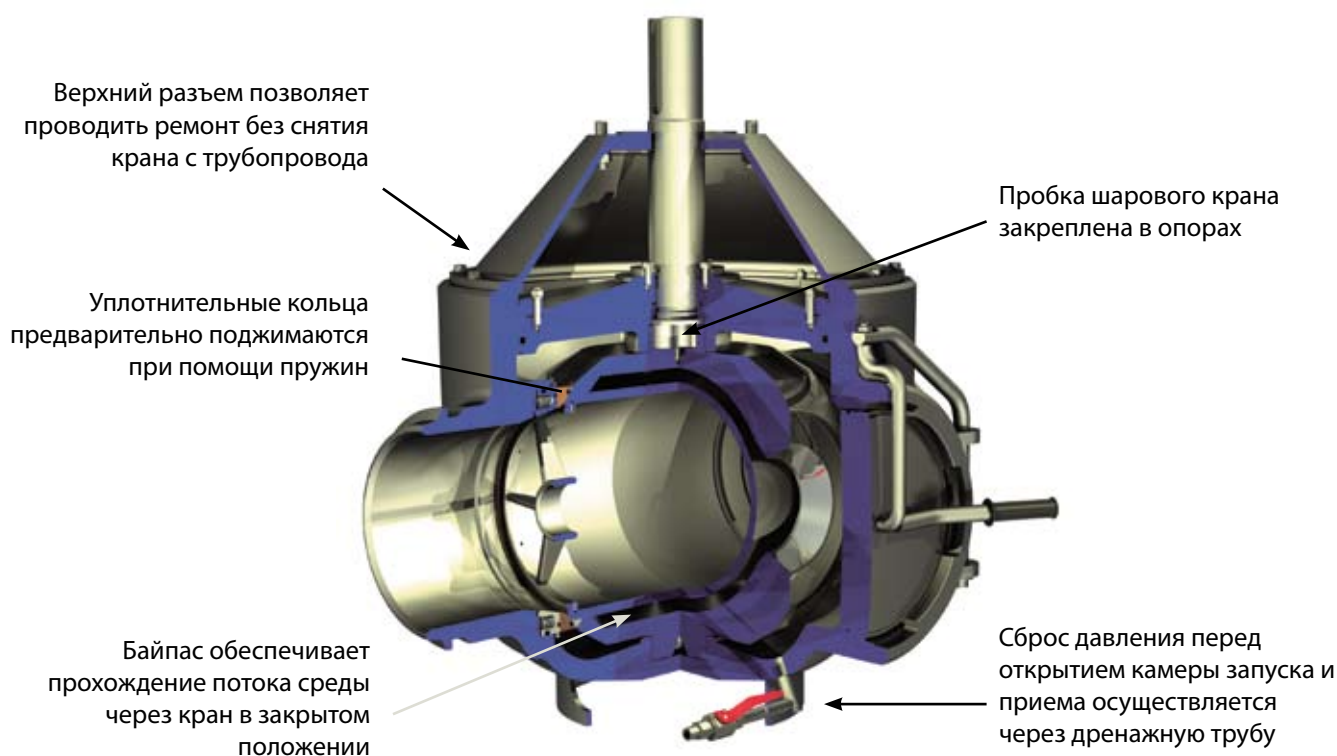


КРАНЫ ШАРОВЫЕ ТРЕХХОДОВЫЕ БАЙПАСНОГО ТИПА DN 300 MM, PN 6,3; 10,0 МПА ТУ 3742-035-05749375-2007

НАЗНАЧЕНИЕ

Краны предназначены для загрузки и приема очистных и диагностических устройств трубопроводов, транспортирующих природный газ при температуре до 80 °С. Допускается кратковременное повышение температуры рабочей среды до плюс 100 °С, а также понижение до температуры окружающей среды в соответствии с климатическим исполнением крана. По требованию заказчика возможно увеличение температуры эксплуатации крана до +250 °С.

ОСОБЕННОСТИ КОНСТРУКЦИИ



- Шаровой кран байпасного типа обеспечивает прохождение потока среды через кран в закрытом положении (в момент ввода или вывода очистного поршня). Сечение байпаса составляет $\approx 25\%$ от сечения трубопровода, за счет этого при прохождении среды через байпас давление в трубопроводе изменяется незначительно.

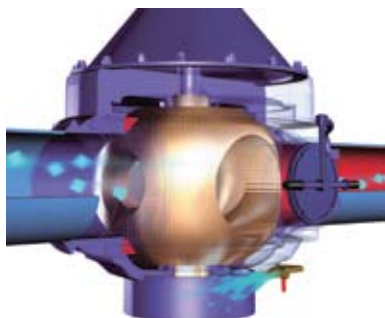
- Диаметр прохода пробки соответствует размерам очистных устройств.

- Уплотнение затвора выполнено из полиуретана, обладающего высокой износостойкостью в условиях критических скоростей истекающего газа.

- Для уплотнения пробки применяется «свободная заделка» полиуретанового кольца в седлах.

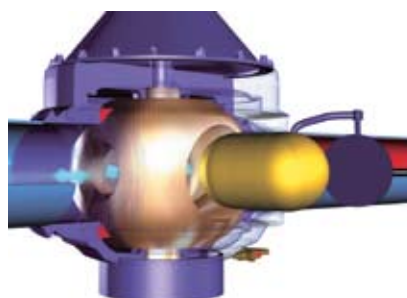
ПРИНЦИП ДЕЙСТВИЯ

1



Сброс давления через дренажную трубу перед открытием камеры запуска

2



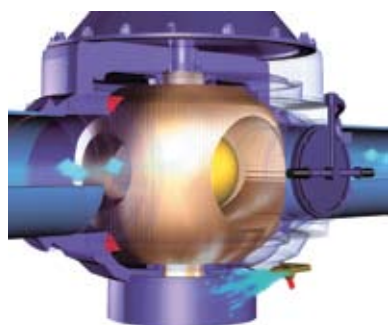
Ввод очистного поршня. За счет байпаса обеспечивается прохождение потока среды через кран

3



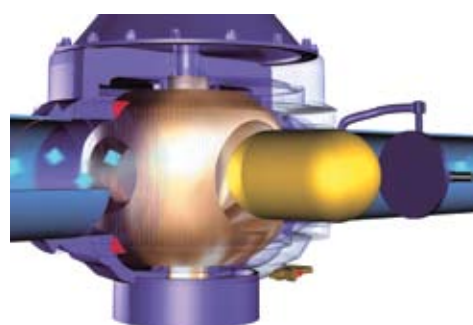
Очистка трубопровода

4



- Прием очистного поршня
- Сброс давления

5



Вывод очистного поршня

ТЕХНИЧЕСКИЕ ХАРАКТЕРИСТИКИ

КЛИМАТИЧЕСКОЕ ИСПОЛНЕНИЕ

- «У» (температура окружающей среды от минус 45°C до плюс 50°C);
- «ХЛ» (температура окружающей среды от минус 60°C до плюс 45°C).

ГЕРМЕТИЧНОСТЬ

Полость запуска без видимых протечек.

ПРИСОЕДИНЕНИЕ К ТРУБОПРОВОДУ

Вид установки – наземная.

Установочное положение кранов на трубопроводе – приводом вверх

Присоединение к трубопроводу – под приварку или фланцевое.

УПРАВЛЕНИЕ

Управление кранами осуществляется при помощи ручного или электрического привода.

ВИД УСТАНОВКИ

Шаровые краны изготавливаются в наземном исполнении.

ЭКСПЛУАТАЦИОННЫЕ ХАРАКТЕРИСТИКИ

Обозначение	Полный средний срок службы, лет, не менее	Полный средний ресурс, цикл, не менее	Наработка на отказ, цикл, не менее
ПТЗ9140 - 300	20	1000	200

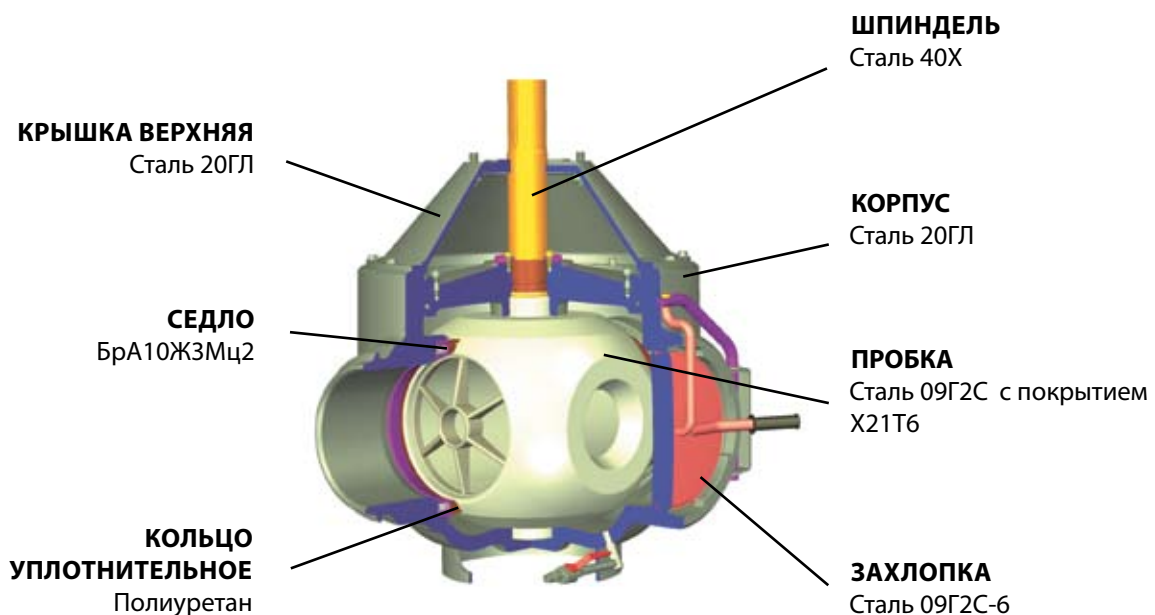
ЗАПРОСЫ И ЗАКАЗЫ

В запросах и заказах необходимо указывать: полное наименование изделия, диаметр условного прохода, давление номинальное, рабочую среду, температуру рабочей среды, тип установки, климатическое исполнение, вид управления.

КОМПЛЕКТ ПОСТАВКИ

В комплект поставки входят: 2 крана с ручным приводом, паспорт, техническое описание и руководство по эксплуатации, ведомость ЗИП и ЗИП согласно прилагаемой ведомости, паспорта и руководство по эксплуатации на комплектующие изделия.

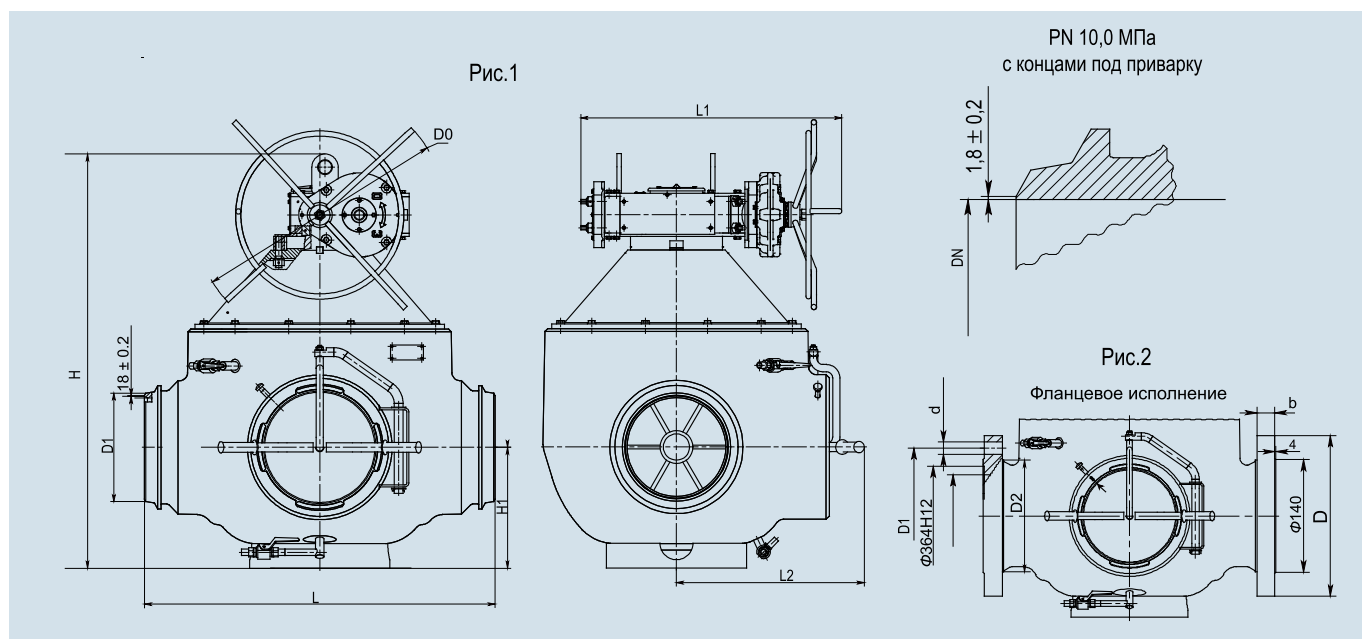
МАТЕРИАЛЫ ОСНОВНЫХ ДЕТАЛЕЙ



ИСПОЛНЕНИЯ

DN, мм	PN, МПа	Обозначение	Среда рабочая: наименование, температура, °С	Климатическое исполнение	Вид установки	Присоединение к трубопроводу	Тип привода
300	6,3 10,0	ПТ39140-300	$\Gamma \leq 80$ $\Gamma \leq 250$	У, ХЛ	Надземная	На сварке, фланцевое	Ручной привод

ОСНОВНЫЕ РАЗМЕРЫ И ЧЕРТЕЖ



DN, мм	PN, МПа	Рис.	Обозначение по чертежу	Размеры, мм										Масса, кг
				D	D1	D2	L	L1	L2	H	H1	b	d	
300	6,3	1	ПТ39140-300	-	-	-	1067	802	572	1240	368	-	-	1554
	10,0			-	-	1555								
	6,3	2		530	460	384	585	600	408	50	39	1650		
	10,0			66	45	1715								