



# КЛАПАНЫ ЗАТВОРЫ ОБРАТНЫЕ ПОВОРОТНЫЕ

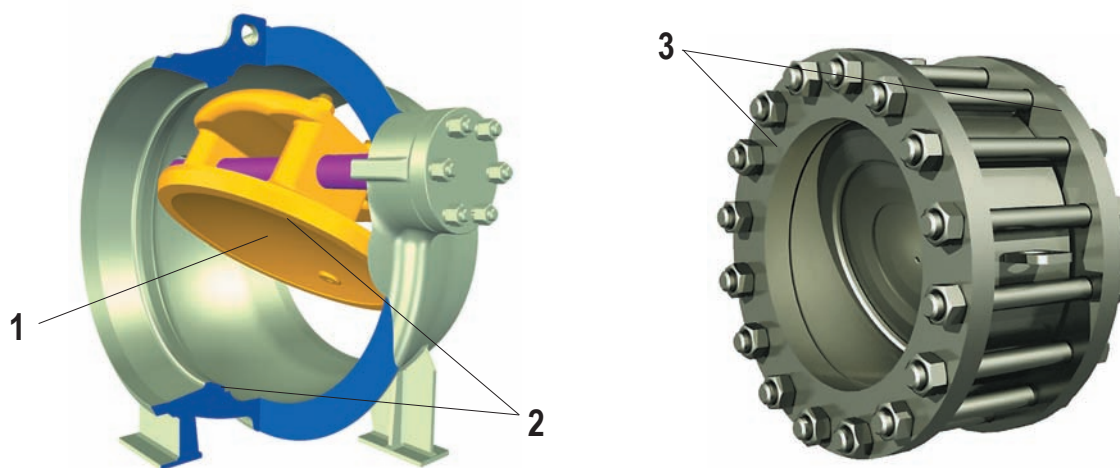
DN 150...1000 мм, PN 2,5...8,0 МПа

## НАЗНАЧЕНИЕ

Применяются в качестве запорного устройства на трубопроводах, транспортирующих:

- воду, пар и другие невзрывопожароопасные и нетоксичные среды (В);
- нефть, нефтехимические продукты, синтетические масла и другие взрывопожароопасные и токсичные жидкие среды (Н).

## ОСОБЕННОСТИ КОНСТРУКЦИИ



1. Управление клапаном осуществляется потоком рабочей среды: при отсутствии давления или наличии обратного потока рабочей среды диск поворачивается на оси, опускается на уплотнительную поверхность седла корпуса (под собственным весом, весом противовеса или под действием обратного потока среды) и перекрывает проходное сечение клапана, создавая препятствие обратному потоку среды.

2. Коррозионностойкая наплавка уплотнительных поверхностей корпуса и диска повышают надежность и длительность срока службы изделий.

3. Применение в конструкции клапанов ПТ44151-300 и ПТ44152-150, 200 стяжных фланцев обеспечивает высокую степень ремонтпригодности клапанов, упрощает процесс обслуживания арматуры.

## ГЕРМЕТИЧНОСТЬ

**Допустимые протечки** – см. таблицу ИСПОЛНЕНИЯ.

Уплотнение в затворе осуществляется по схеме «металл-металл».

Герметичность клапанов по отношению к внешней среде в соединении «корпус-фланец» (по оси) обеспечивается плоской прокладкой.

## КЛИМАТИЧЕСКОЕ ИСПОЛНЕНИЕ ПО ГОСТ 15150-69

- «У» (температура окружающей среды – от минус 40 до плюс 40°C);
- «ХЛ» (температура окружающей среды – от минус 60 до плюс 40°C);
- «Т» (температура окружающей среды – от минус 10 до плюс 50°C).



## ПРИСОЕДИНЕНИЕ К ТРУБОПРОВОДУ

Направление рабочей среды – под диск.

**Установочное положение клапанов на трубопроводе** – на горизонтальном трубопроводе – основанием вниз, на наклонном (в том числе в вертикальном положении) – входным патрубком вниз, при этом ось вращения диска должна быть расположена горизонтально.

**Присоединение к трубопроводу** – под приварку или стяжное между фланцами трубопровода (для ПТ44152 и ПТ44151). По требованию заказчика фланцевые исполнения клапанов могут поставляться в комплекте с ответными деталями (фланцы, прокладки, крепежные детали).

## ЗАПРОСЫ И ЗАКАЗЫ

В запросах и заказах необходимо указывать: полное наименование изделия, диаметр условного прохода, номинальное давление, рабочую среду, температуру рабочей среды, климатическое исполнение.

## КОМПЛЕКТ ПОСТАВКИ

В комплект поставки входят: клапан, паспорт на клапан, техническое описание и инструкция по эксплуатации.

## ИСПОЛНЕНИЯ

DN, мм	PN, МПа	Обозначение	Таблица фигура (т/ф)	Среда рабочая: наименование, температура, °С	Климатическое исполнение	Присоединение к трубопроводу	Допустимые протечки, не более					
150	4,0	ПТ44152-150	19с73нж	V ≤ 425	У	Стяжное между фланцами трубопровода	5 см³/мин					
			19с73нж1	H ≤ 425	У, ХЛ							
	19с38нж		V ≤ 300	У								
	-		H ≤ 300	У, ХЛ								
200	4,0	ПТ44152-200	19с73нж	V ≤ 425	У		Стяжное между фланцами трубопровода	7 см³/мин				
			19с73нж1	H ≤ 425	У, ХЛ			7 дм³/мин				
	19с38нж		V ≤ 300	У	7 см³/мин							
	-		H ≤ 300	У, ХЛ	7 дм³/мин							
300	2,5	ПТ44151-300	-	V ≤ 300	У			Под приварку	25 см³/мин			
			-	H ≤ 300	У, ХЛ				25 дм³/мин			
	4,0		-	V ≤ 425	У				12 см³/мин			
			-	H ≤ 425	У, ХЛ				12 дм³/мин			
6,4	-	V ≤ 300	У	12 см³/мин								
	-	H ≤ 300	У, ХЛ	12 дм³/мин								
400	4,0	ПТ44072-400М	-	V ≤ 300	У	Под приварку			12 см³/мин			
		ПТ44072-400	19с47нж	H ≤ 300	У, ХЛ				25 дм³/мин			
500	2,5	ПТ44070-500	19с38нж	V ≤ 300	У		Под приварку		12 см³/мин			
		ПТ44070-500М	-	H ≤ 300	У, ХЛ				45 см³/мин			
600	2,5	ПТ44107-500	-	H от -40 до +90	У, ХЛ				Под приварку	45 дм³/мин		
		ПТ44070-600	19с49нж1	V ≤ 425	У					20 дм³/мин		
800	2,5	ПТ44070-600М	-	H ≤ 300	У, ХЛ			Под приварку		45 см³/мин		
		ПТ44070-800	19с49нж1	V ≤ 425	У, ХЛ					45 дм³/мин		
1000	2,5	ПТ44070-800М2	-	H ≤ 300	У					Под приварку	80 см³/мин	
		ПТ44070-1000	19с49нж1	V ≤ 425	У						80 дм³/мин	
1000	2,5	ПТ44070-1000М2	-	H ≤ 300	У						Под приварку	80 см³/мин
		ПТ44070-1000М2	-	H ≤ 300	У							80 дм³/мин



## ЗАТВОРЫ ОБРАТНЫЕ ТУ 26-07-1580-91

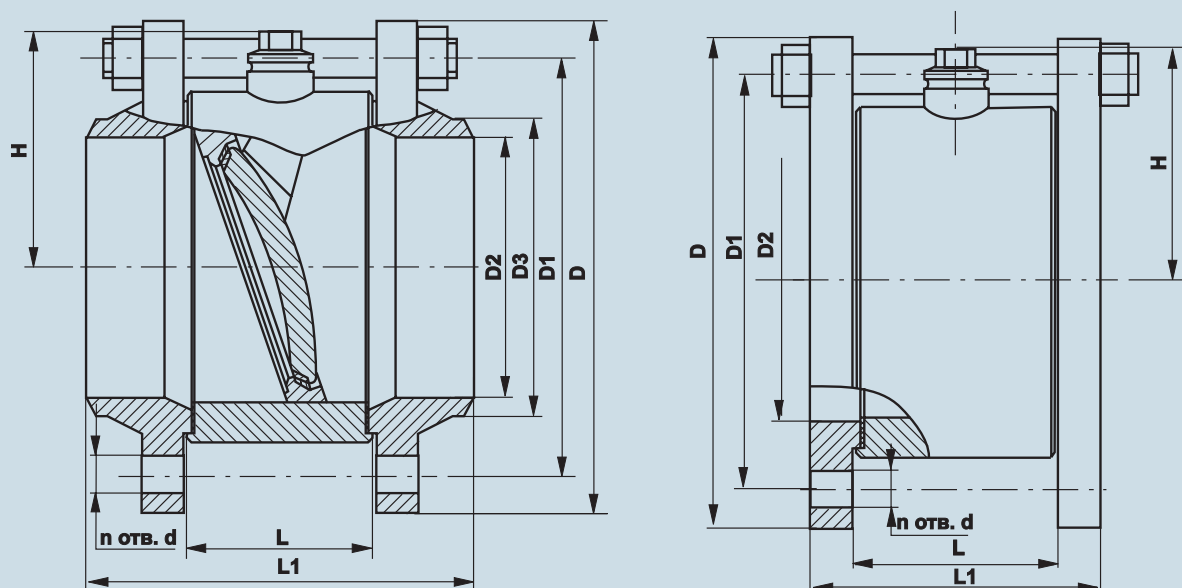
Номинальное давление **PN 2,5; 4,0; 6,4 МПа**

Диаметры условного прохода **DN 150, 200, 300 мм**

### МАТЕРИАЛЫ ОСНОВНЫХ ДЕТАЛЕЙ

Наименование детали	Материал по ГОСТ
Корпус	Сталь 20, Сталь 09Г2С
Захлопка	Сталь 20, Сталь 09Г2С
Прокладка	ПОН-А, ПОН-Б
Болт	Сталь 20, Сталь 20Х3А
Вилка	20Х13, Сталь 14Х17Н2
Ось	20Х13, Сталь 14Х17Н2
Фланец	Сталь 20, Сталь 09Г2С
Гайка	Сталь 35, 40Х
Шпилька	Сталь 35, 30ХМА
Наплавка в корпусе	Коррозионностойкая наплавка
Наплавка на захлопке	Коррозионностойкая наплавка

### ОСНОВНЫЕ РАЗМЕРЫ И ЧЕРТЕЖ



DN, мм	PN, МПа	Условное обозначение	Обозначение по чертежу	Рис.	Размеры, мм									Масса, кг	
					D	D1	D2	D3	n	d	L	L1	H	с отв. деталями	без отв. деталей
150	4,0	19с73нж	ПТ44152-150	1	300	250	145	161	8	26	110	252	152	50	16
	6,4	19с38нж			340	280						327		82	
200	4,0	19с73нж	ПТ44152-200		375	320	200	222	12	30	140	316	183	100	32
	6,4	19с38нж			405	345	198					33		366	
300	2,5	-	ПТ44151-300	2	485	430	325	-	-	30	-	230	251	140	72
	4,0			510	450	301	330					16		33	
	6,4			530	460	294	330	16	39	406	273				

### ЭКСПЛУАТАЦИОННЫЕ ХАРАКТЕРИСТИКИ

Обозначение	Полный средний срок службы, лет, не менее	Полный средний ресурс, цикл, не менее	Наработка на отказ, цикл, не менее	Гарантийная наработка, цикл	Гарантийный срок эксплуатации, мес.
ПТ44152	30	3000	800	8000	12
ПТ44151					

# КЛАПАНЫ ОБРАТНЫЕ ПОВОРОТНЫЕ ТУ 26-07-1232-79

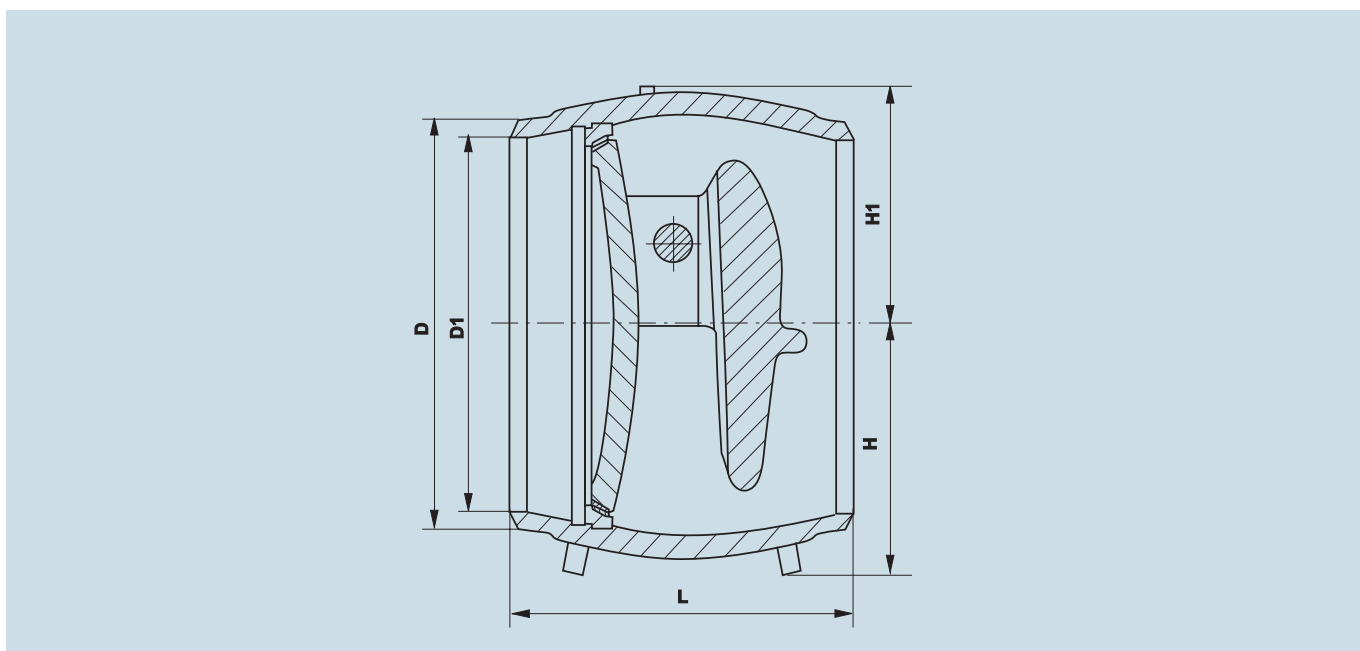
Номинальное давление **PN 2,5; 4,0; 6,4 МПа**

Диаметры условного прохода **DN 400, 500, 600, 800, 1000 мм**

## МАТЕРИАЛЫ ОСНОВНЫХ ДЕТАЛЕЙ

Наименование детали	Материал по ГОСТ
Корпус	Сталь 20, Сталь 09Г2С
Диск	Сталь 20, Сталь 09Г2С, Сталь 20ГЛ
Прокладка	ПОН
Ось	Сталь 14Х17Н2, 20Х13
Фланец	Сталь 20, Сталь 09Г2С
Гайка	Сталь 35, 40Х
Шпилька	Сталь 35, 30ХМА
Наплавка в корпусе	Коррозионностойкая наплавка
Наплавка на диске	Коррозионностойкая наплавка

## ОСНОВНЫЕ РАЗМЕРЫ И ЧЕРТЕЖ



DN, мм	PN, МПа (кгс/см <sup>2</sup> )	Обозначение по чертежу	Размеры, мм					Масса, кг
			D	D1	L	H	H1	
400	4,0 (40)	ПТ44072-400М	432	398	400	310	310	195
	6,4 (64)							200
500	2,5 (25)	ПТ44070-500М	535	500	450	330	315	400
600		ПТ44070-600М	640	600	500	385	415	616
800		ПТ44070-800М2	826	790	600	465	425	790
1000		ПТ44070-1000М2	1028	992		560	520	926

## ЭКСПЛУАТАЦИОННЫЕ ХАРАКТЕРИСТИКИ

Обозначение	Полный средний срок службы, лет, не менее	Полный средний ресурс, цикл, не менее	Наработка на отказ, цикл, не менее	Гарантийная наработка, цикл	Гарантийный срок эксплуатации, мес.
ПТ44072-400М	10	4000	500	500	24
ПТ44070-500М					
ПТ44070-600М	30	4500	600	500	
ПТ44070-800М2					
ПТ44070-1000М2					



# КЛАПАНЫ ОБРАТНЫЕ ПОВОРОТНЫЕ ТУ 26-07-1232-79

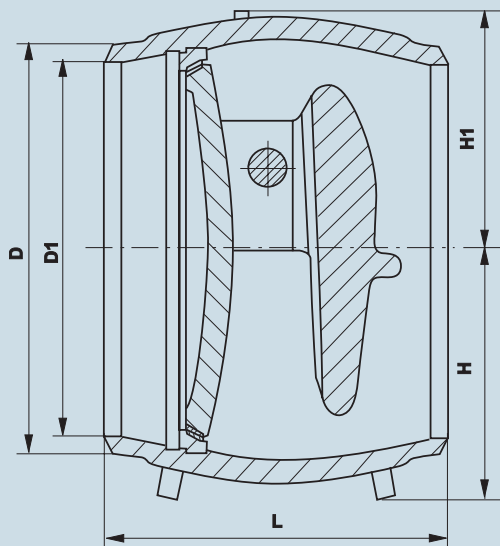
Номинальное давление **PN 8,0 МПа**

Диаметры условного прохода **DN 500 мм**

## МАТЕРИАЛЫ ОСНОВНЫХ ДЕТАЛЕЙ

Наименование детали	Материал по ГОСТ
Корпус	Сталь 20, Сталь 09Г2С
Диск	Сталь 20, Сталь 09Г2С
Ось	Сталь 20Х13
Фланец	Сталь 20, Сталь 09Г2С
Гайка	Сталь 35, Сталь 40Х
Шпилька	Сталь 35, Сталь 30ХМА
Наплавка в корпусе	Коррозионностойкая наплавка
Наплавка на диске	Коррозионностойкая наплавка

## ОСНОВНЫЕ РАЗМЕРЫ И ЧЕРТЕЖ



DN, мм	Обозначение по чертежу	Размеры, мм					Масса, кг
		D	D1	L	H	H1	
500	ПТ44107-500	500	540	450	330	315	380

Возможна комплектация клапана демпфирующим устройством.

## ЭКСПЛУАТАЦИОННЫЕ ХАРАКТЕРИСТИКИ

Обозначение	Полный средний срок службы, лет, не менее	Полный средний ресурс, цикл, не менее	Наработка на отказ, цикл, не менее	Гарантийная наработка, цикл	Гарантийный срок эксплуатации, мес.
ПТ44107-500	30	4500	600	10000	24